

## 9. Свидетельство о приемке.

Выключатель Зав. № \_\_\_\_\_

соответствует техническим условиям ВТИЮ.3428.017-2012ТУ и признан годным к эксплуатации.

### Примечание:

Изготовитель оставляет за собой право внесения несущественных изменений конструкции, не влияющих на эксплуатационные характеристики.

Дата выпуска \_\_\_\_\_

Представитель ОТК \_\_\_\_\_ МП

НАУЧНО-ПРОИЗВОДСТВЕННАЯ КОМПАНИЯ **ТЕКО**

454018, г.Челябинск ул. Кислицина д.100, тел./факс: (351) 796-01-18, 796-01-19

E-mail: teko@teko-com.ru

www.teko-com.ru

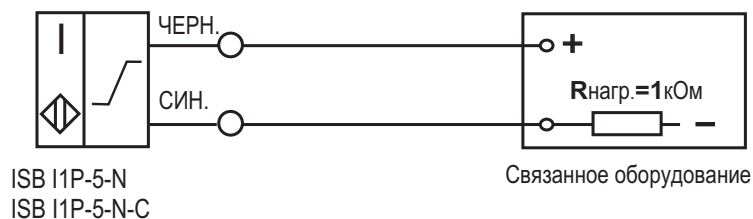


МН04

## Выключатель индуктивный бесконтактный особовзрывобезопасный IS-N ISB I1P-5-N (BK I1P-5-N) ISB I1P-5-N-C (BK I1P-5-N-НТ)

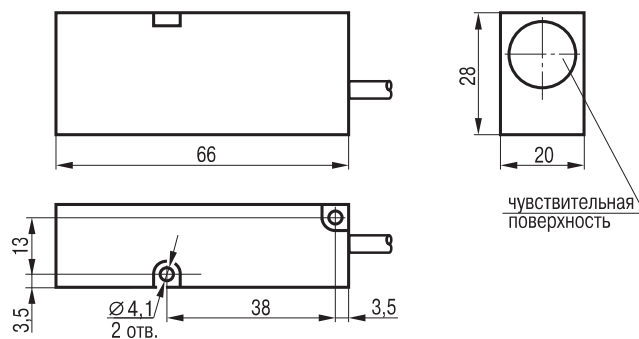
### Паспорт ISB I1P-5-N.000 ПС

Схема подключения к оборудованию



Наименование вывода	Цвет провода		
	Коричневый (красный)	Красный	Черный
Плюс	Коричневый (красный)	Красный	Черный
Минус	Синий	Белый	Синий

Габаритный чертеж



2013 г.

## 1. Назначение.

Выключатель индуктивный бесконтактный особовзрывобезопасный предназначен:  
- для преобразования бесконтактного воздействия объекта в электрический сигнал для управления исполнительным устройством;  
- для применения в качестве элементов автоматизированных систем управления технологическими процессами;

Выключатели обеспечивают бесконтактную коммутацию промышленного оборудования группы I, предназначенного для подземных выработок шахт и рудников и их наземных строений, опасных по рудничному газу с возможными примесями других горючих газов или пыли в условиях особовзрывоопасной зоны, а также для оборудования группы II для применения в местах опасных по взрывоопасным газовым средам согласно ГОСТ Р МЭК 60079-0-2011 и ГОСТ Р МЭК 60079-11-2010.

Выключатели относятся к особовзрывобезопасному электрооборудованию, имеют маркировку взрывозащиты:

- PO Ex ia ma I Ma / 0Ex ia ma IIC T6 Ga для ISB I1P-5-N и ISB I1P-5-N-C.

Выключатели должны подключаться к сертифицированной электрической цепи уровня "ia" для взрывоопасных смесей категории I согласно ГОСТ Р 52350.11-2005 или группы IIC и может применяться во взрывоопасных зонах в соответствии с требованиями главы 7.3 "Правил устройства электроустановок" и ГОСТ Р 51330.13-99 "Электрооборудование взрывозащищенное. Часть 14. Электроустановки во взрывоопасных зонах".

Сертификат соответствия № РОСС RU. МН04.В01226 от 17.08.12;

Разрешение Ростехнадзора России №РРС 00-049207 от 19.10.12.

## 2. Принцип действия.

Выключатель имеет чувствительную поверхность, предназначенную для контроля положения металлических объектов. При приближении к чувствительной поверхности выключателя любого металла ток выключателя уменьшается пропорционально расстоянию между выключателем и объектом воздействия.

## 3. Технические характеристики.

Формат, мм	19x28x66
Способ установки в металл	Встраиваемый
Номинальный зазор (сталь 35)	5 мм
Рабочий зазор (сталь 35)	0...4 мм
Номинальное напряжение питания, Uном.	8,2 В DC
Напряжение питания, Uраб.	7,7...9 В DC
Коэффициент пульсаций питающего напряжения	≤10%
Выходной ток с недемпфированным генератором, Iнд	2,2 мА≤Iнд≤6 мА
Выходной ток с демпфированным генератором, Iд	0,1 мА≤Iд≤1,0 мА
Входное сопротивление согласующего усилителя	500...1000 Ом
Номинальное входное сопротивление согласующего усилителя	1000 Ом
Добавочное сопротивление между выключателем и усилителем	0...50 Ом
Выходная функция	Нормально замкнутый
Выходной сигнал	
на включение	≥1,8 мА
на отключение	≤ 1,5 мА

Гистерезис	≤15%
Частота переключения, Fmax	600 Гц
Диапазон рабочих температур:	
для выключателей ISB I1P-5-N	-25°C...+75°C
для выключателей ISB I1P-5-N-C	-45°C...+65°C
Материал корпуса	Полистирол
Присоединение	Кабель 2x0,34мм <sup>2</sup> ; L=2м
Степень защиты по ГОСТ 14254-96	IP67
Электрические параметры для подключения к искробезопасной цепи с максимальными значениями	Ui:20 В; Ii:180 мА; Pi:133 мВт; Ci:0,03 мкФ; Li:0,3 мГн.

## 4. Содержание драгметаллов, мг.

Золото -

Серебро -

## 5. Указание мер безопасности.

Все подключения к выключателю производить при отключенном напряжении питания.

По способу защиты от поражения электрическим током выключатель относится к электробезопасному оборудованию.

## 6. Монтаж и техническое обслуживание.

Электрический монтаж производить в соответствии с руководством по эксплуатации ISB I1P-5-N.000 РЭ, требованиями главы 7.3 "Правил устройства электроустановок" и ГОСТ Р 52350.14-2006.

Техническое обслуживание проводится в соответствии с требованиями ГОСТ Р 52350.17-2006.

Выключатель должен использоваться в комплекте со связанным электрооборудованием, имеющим вид взрывозащиты ia согласно ГОСТ Р МЭК 60079-11-2010. Связанное электрооборудование должно иметь маркировку взрывозащиты [Ex ia] I или [Ex ia] IIC.

## 7. Комплектность поставки.

Выключатель - 1 шт.

Паспорт (на каждые 20 выключателей в транспортной таре) - 1 шт.

Руководство по эксплуатации (на каждые 20 выключателей в транспортной таре) - 1 шт.

Сертификат соответствия (на каждые 20 выключателей в транспортной таре) - 1 шт.

Разрешение Госгортехнадзора (на каждые 20 выключателей в транспортной таре) - 1 шт.

**ПРИМЕЧАНИЕ:** Связанное оборудование (блок сопряжения) поставляется по отдельной заявке.

## 8. Гарантийные обязательства.

Гарантийный срок эксплуатации 24 месяца со дня ввода в эксплуатацию, но не более 36 месяцев со дня отгрузки потребителю при условии соблюдения правил транспортировки, хранения, монтажа, эксплуатации и отсутствии механических повреждений.

Рабочий ресурс 30 000 часов.

Срок эксплуатации выключателей 6 лет.